

平成20年度 TOMAS CUP 第24回東京都選抜少年サッカー大会

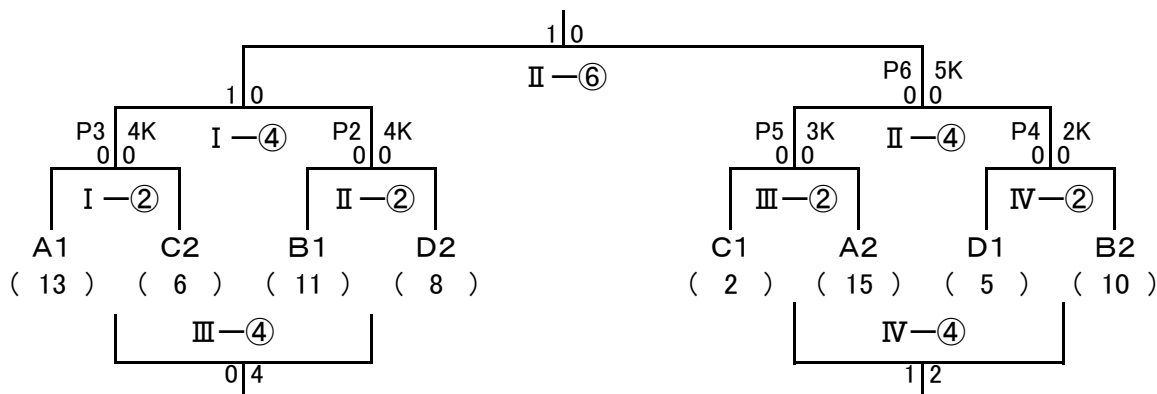
H20. 11/1(土) 2日(日):府中少年サッカー場

11月1日(土) * 開会式11:35~

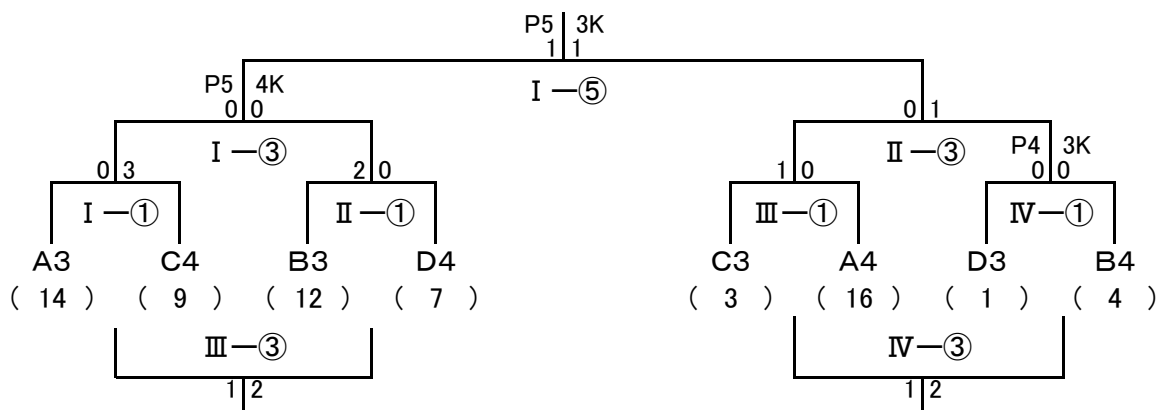
① 9:50	A組	0 — 0 16 1 — 0 1 — 0	A組	14 2 — 0 13 0 — 1 2 — 1	B組	4 0 — 2 0 — 2 0 — 4	B組	11 2 — 1 12 0 — 0 2 — 1	10
② 10:40	C組	0 — 0 3 0 — 0 0 — 0	C組	6 0 — 0 2 0 — 0 0 — 0	D組	9 0 — 0 1 0 — 1 0 — 1	D組	8 0 — 0 5 0 — 0 2 — 0	7
* 11:35	開 会 式								
③ 12:20	A組	0 — 1 16 0 — 0 0 — 1	A組	13 1 — 0 14 0 — 1 1 — 1	B組	4 0 — 0 0 — 0 0 — 0	B組	12 0 — 0 11 0 — 0 0 — 0	10
④ 13:10	C組	0 — 1 3 0 — 0 0 — 1	C組	2 1 — 0 6 2 — 1 3 — 1	D組	9 0 — 0 1 0 — 0 0 — 0	D組	5 0 — 0 8 0 — 0 0 — 0	7
⑤ 14:00	A組	0 — 2 16 1 — 0 1 — 2	A組	15 0 — 1 14 2 — 0 2 — 1	B組	13 0 — 1 4 0 — 1 0 — 2	B組	10 0 — 0 11 1 — 0 1 — 0	12
⑥ 14:50	C組	1 — 0 3 0 — 1 1 — 1	C組	9 0 — 1 6 1 — 1 1 — 2	D組	2 1 — 0 1 0 — 1 1 — 1	D組	7 0 — 0 8 0 — 0 0 — 0	5

11月2日(日) <決勝トーナメント>

① 9:00 ④ 11:30
② 9:50 ⑤ 13:00
③ 10:40 ⑥ 14:00



<3・4位トーナメント>



平成20年度 TOMAS CUP 第24回東京都選抜少年サッカー大会

H20. 11/1(土) 2日(日):府中少年サッカー場

<予選リーグ組合せ表>

(勝ち3点/分け1点)

A組(チーム名)	16ブロック	14ブロック	13ブロック	15ブロック	勝点	得失点	順位
16ブロック	*	1-0 ○	0-1 ●	1-2 ●	3	-1	4
14ブロック	0-1 ●	*	2-1 ○	1-1 △	4	0	3
13ブロック	1-0 ○	1-2 ●	*	2-1 ○	6	1	1
15ブロック	2-1 ○	1-1 △	1-2 ●	*	4	0	2

B組(チーム名)	4ブロック	11ブロック	12ブロック	10ブロック	勝点	得失点	順位
4ブロック	*	0-4 ●	0-0 △	0-2 ●	1	-6	4
11ブロック	4-0 ○	*	1-0 ○	0-0 △	7	5	1
12ブロック	0-0 △	0-1 ●	*	2-1 ○	4	0	3
10ブロック	2-0 ○	0-0 △	1-2 ●	*	4	1	2

C組(チーム名)	3ブロック	6ブロック	2ブロック	9ブロック	勝点	得失点	順位
3ブロック	*	0-0 △	0-1 ●	1-1 △	2	-1	3
6ブロック	0-0 △	*	1-2 ●	3-1 ○	4	1	2
2ブロック	1-0 ○	2-1 ○	*	0-0 △	7	2	1
9ブロック	1-1 △	1-3 ●	0-0 △	*	2	-2	4

D組(チーム名)	1ブロック	8ブロック	5ブロック	7ブロック	勝点	得失点	順位
1ブロック	*	0-1 ●	0-0 △	1-1 △	2	-1	3
8ブロック	1-0 ○	*	0-0 △	0-0 △	5	1	2
5ブロック	0-0 △	0-0 △	*	2-0 ○	5	2	1
7ブロック	1-1 △	0-0 △	0-2 ●	*	2	-2	4

*リーグ戦各組内の順位:勝点・得失点・総得点・直接対戦成績・抽選の順位で決める。

第24回トーマスカップ得点王

名前	下田 悠哉	ふりがな	しもだ ゆうや	得点	2	6ブロック
----	-------	------	---------	----	---	-------

優秀選手

名前	ふりがな	ブロック
沢井 奏斗	さわい かなと	2ブロック
羽生 渉	はにゆう わたる	2ブロック
行田 壮治朗	ゆきた そうじろう	2ブロック
高田 誠也	たかだ せいや	5ブロック
赤井 英佳	あかい ひでよし	5ブロック
関野 太聖	せきの たいせい	6ブロック
堀川 慎仁	ほりかわ しんじ	6ブロック
下田 悠哉	しもだ ゆうや	6ブロック
藤本 洸太	ふじもと こうた	6ブロック
木脇 次郎	きわき じろう	8ブロック
江川 真矢	えがわ しんや	8ブロック
鈴木 凱斗	すずき かいと	8ブロック
佐藤 大樹	さとう だいき	10ブロック
嶋田 航大	しまだ こうだい	10ブロック
谷口 友星	たにぐち ゆうせい	11ブロック
浅沼 拓己	あさぬま たくみ	11ブロック
菊地 晋平	きくち しんぺい	13ブロック
山口 智司	やまぐち さとし	13ブロック
三井 康平	みつい こうへい	15ブロック
青木 悠太	あおき ゆうた	15ブロック