

平成21年度 TOMAS CUP 第25回東京都選抜少年サッカー大会

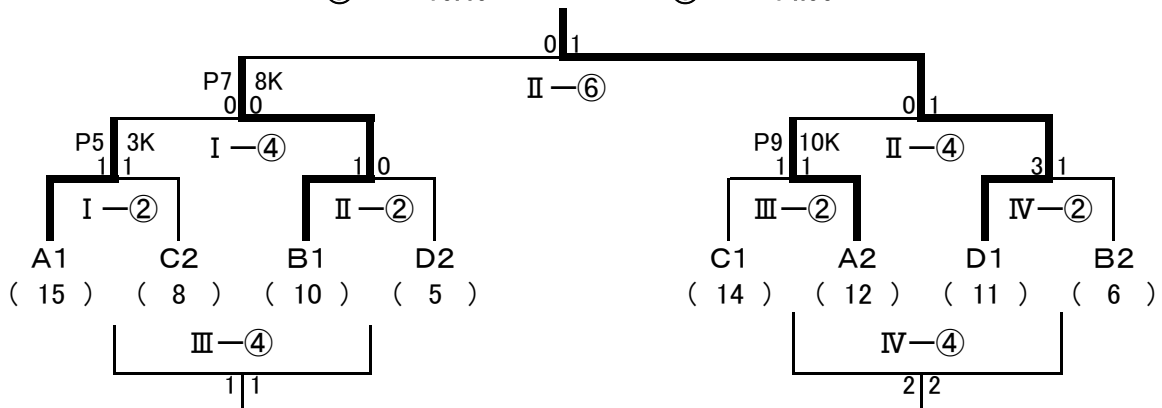
H21. 11/1(日) 3日(祝):府中少年サッカー場

11月1日(日) *開会式11:35~

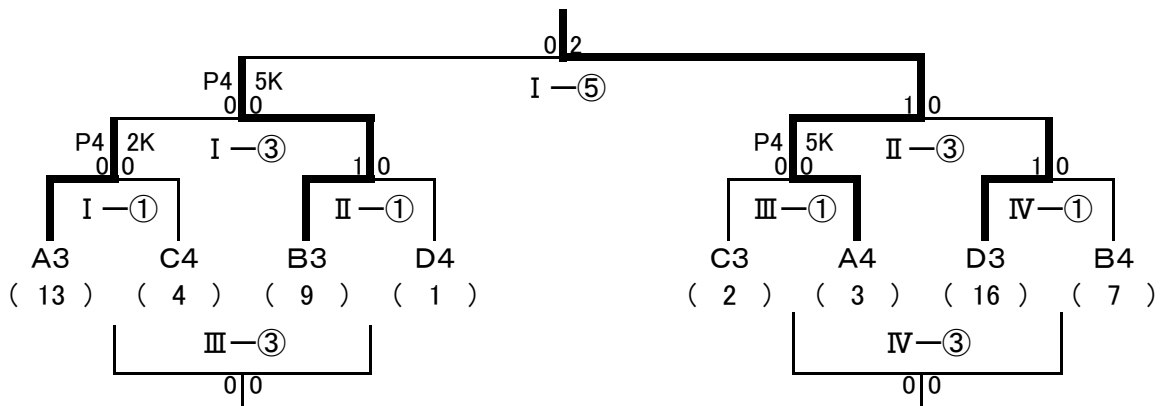
	1コート				2コート				3コート				4コート											
① 9:50	A組	12	0 1 1	— — —	0 0 0	15	A組	13	0 1 1	— — —	1 0 1	3	B組	7	0 0 0	— — —	0 0 0	9	B組	10	1 1 2	— — —	1 0 1	6
② 10:40	C組	8	0 0 0	— — —	1 1 2	14	C組	2	1 1 2	— — —	0 0 0	4	D組	1	0 0 0	— — —	1 1 2	11	D組	5	0 0 0	— — —	0 0 0	16
* 11:35	開 会 式																							
③ 12:20	A組	12	1 0 1	— — —	1 0 1	13	A組	15	1 1 2	— — —	0 0 0	3	B組	7	0 0 0	— — —	0 1 1	10	B組	9	0 0 0	— — —	0 1 1	6
④ 13:10	C組	8	0 0 0	— — —	0 0 0	2	C組	14	0 1 1	— — —	0 0 0	4	D組	1	0 0 0	— — —	2 2 2	5	D組	11	1 0 1	— — —	0 0 0	16
⑤ 14:00	A組	12	1 0 1	— — —	1 0 1	3	A組	15	0 1 1	— — —	0 0 0	13	B組	7	0 0 0	— — —	1 1 2	6	B組	9	0 0 0	— — —	1 1 2	10
⑥ 14:50	C組	8	1 2 3	— — —	1 0 1	4	C組	14	1 2 3	— — —	1 0 1	2	D組	1	0 0 0	— — —	2 1 3	16	D組	11	0 0 0	— — —	0 0 0	5

11月3日(祝) <決勝トーナメント>

①	9:00	④	11:30
②	9:50	⑤	13:00
③	10:40	⑥	14:00



<3・4位トーナメント>



平成21年度 TOMAS CUP 第25回東京都選抜少年サッカー大会

H21. 11/1(日) 3日(祝):府中少年サッカー場

<予選リーグ組合せ表>

(勝ち3点/分け1点)

A組(チーム名)	12ブロック	15ブロック	13ブロック	3ブロック	勝点	得失点	順位
12ブロック	*	○ 1-0	△ 1-1	△ 1-1	5	1	2
15ブロック	● 0-1	*	○ 1-0	○ 2-0	6	2	1
13ブロック	△ 1-1	● 0-1	*	△ 1-1	2	-1	3
3ブロック	△ 1-1	● 0-2	△ 1-1	*	2	-2	4

B組(チーム名)	7ブロック	9ブロック	10ブロック	6ブロック	勝点	得失点	順位
7ブロック	*	△ 0-0	● 0-1	● 0-2	1	-3	4
9ブロック	△ 0-0	*	● 0-2	● 0-1	1	-3	3
10ブロック	○ 1-0	○ 2-0	*	○ 2-1	9	4	1
6ブロック	○ 2-0	○ 1-0	● 1-2	*	6	2	2

C組(チーム名)	8ブロック	14ブロック	2ブロック	4ブロック	勝点	得失点	順位
8ブロック	*	● 0-2	△ 0-0	○ 3-1	4	0	2
14ブロック	○ 2-0	*	○ 3-1	○ 1-0	9	5	1
2ブロック	△ 0-0	● 1-3	*	○ 2-0	4	0	3
4ブロック	● 1-3	● 0-1	● 0-2	*	0	-5	4

D組(チーム名)	1ブロック	11ブロック	5ブロック	16ブロック	勝点	得失点	順位
1ブロック	*	● 0-2	● 0-2	● 0-3	0	-7	4
11ブロック	○ 2-0	*	△ 0-0	○ 1-0	7	3	1
5ブロック	○ 2-0	△ 0-0	*	△ 0-0	5	2	2
16ブロック	○ 3-0	● 0-1	△ 0-0	*	4	2	3

*リーグ戦各組内の順位:勝点・得失点・総得点・直接対戦成績・抽選の順位で決める。

優秀選手

名前	ふりがな	ブロック
堀口 創平	ほりぐち そうへい	5ブロック
長谷川 未来	はせがわ みくる	5ブロック
杉野 魁人	すぎの かいと	6ブロック
佐藤 亮	さとう りょう	6ブロック
矢崎 陸	やざき りく	8ブロック
及川 大翔	おいかわ たいと	8ブロック
泉 勇氣	いずみ ゆうき	12ブロック
中島 侑人	なかじま ゆうと	12ブロック
西元 類	にしもと るい	14ブロック
渡辺 大介	わたなべ だいすけ	14ブロック
横山 洋	よこやま ひろし	15ブロック
村上 光樹	むらかみ みつき	15ブロック
佐藤 友衣	さとう ゆい	10ブロック
イサカ ゼイン	いさか ぜいん	10ブロック
原口 純平	はらぐち じゅんぺい	10ブロック
安部 崇士	あべ たかし	10ブロック
品田 竜之介	しなだ りゅうのすけ	11ブロック
藤沢 和也	ふじさわ かずや	11ブロック
小嶋 将太	こじま しょうた	11ブロック
新海 隼	しんかい しゅん	11ブロック