

平成20年度 TOMAS CUP 第24回東京都選抜少年サッカー大会

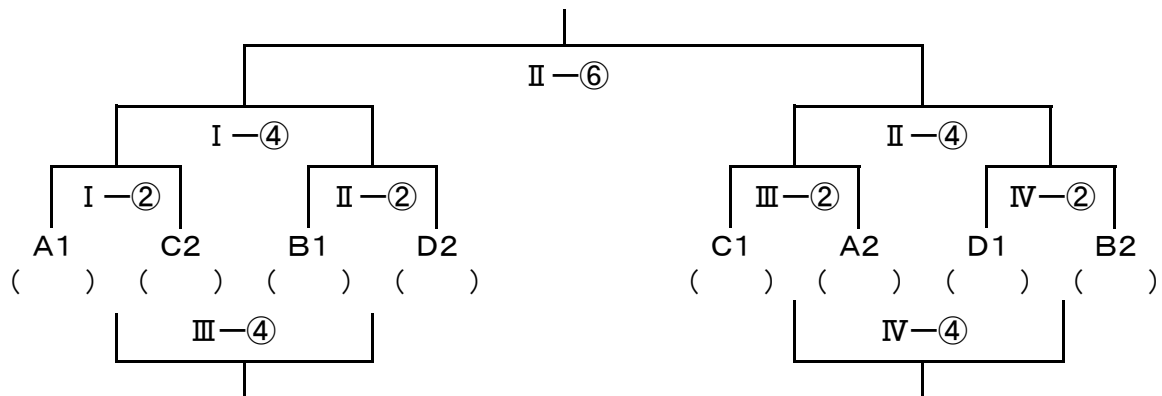
H20. 11/1(土) 2日(日):府中少年サッカー場

11月1日(土) * 開会式11:35~

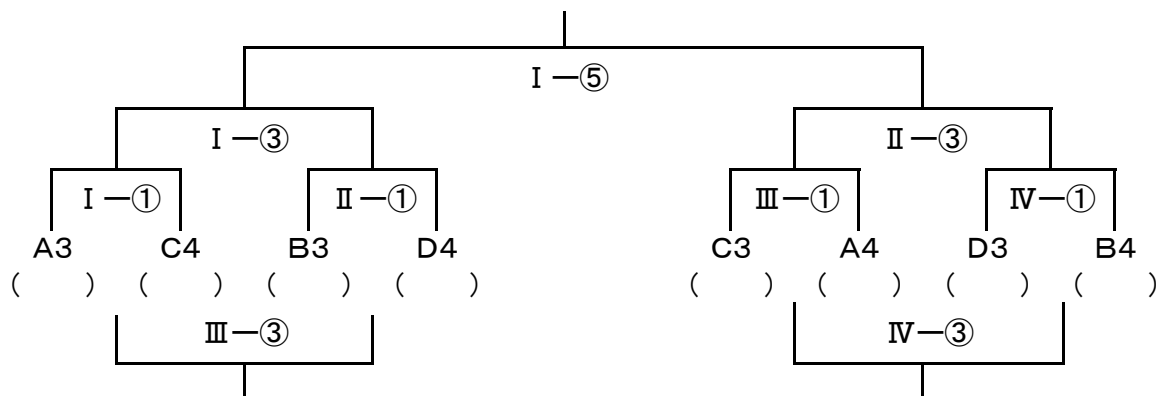
① 9:50	A組	#	—	#	A組	#	—	#	B組	4	—	#	B組	#	—	#
② 10:40	C組	3	—	6	C組	2	—	9	D組	1	—	8	D組	5	—	7
* 11:35	開 会 式															
③ 12:20	A組	#	—	#	A組	#	—	#	B組	4	—	#	B組	#	—	#
④ 13:10	C組	3	—	2	C組	6	—	9	D組	1	—	5	D組	8	—	7
⑤ 14:00	A組	#	—	#	A組	#	—	#	B組	4	—	#	B組	#	—	#
⑥ 14:50	C組	3	—	9	C組	6	—	2	D組	1	—	7	D組	8	—	5

11月2日(日) <決勝トーナメント>

①	9:00	④	11:30
②	9:50	⑤	13:00
③	10:40	⑥	14:00



<3・4位トーナメント>



平成20年度 TOMAS CUP 第24回東京都選抜少年サッカー大会

H20. 11/1(土) 2日(日):府中少年サッカー場

<予選リーグ組合せ表>

(勝ち3点/分け1点)

A組(チーム名)	16ブロック	14ブロック	13ブロック	15ブロック	勝点	得失点	順位
16ブロック	*						
14ブロック		*					
13ブロック			*				
15ブロック				*			

B組(チーム名)	4ブロック	11ブロック	12ブロック	10ブロック	勝点	得失点	順位
4ブロック	*						
11ブロック		*					
12ブロック			*				
10ブロック				*			

C組(チーム名)	3ブロック	6ブロック	2ブロック	9ブロック	勝点	得失点	順位
3ブロック	*						
6ブロック		*					
2ブロック			*				
9ブロック				*			

D組(チーム名)	1ブロック	8ブロック	5ブロック	7ブロック	勝点	得失点	順位
1ブロック	*						
8ブロック		*					
5ブロック			*				
7ブロック				*			

*リーグ戦各組内の順位:勝点・得失点・総得点・直接対戦成績・抽選の順位で決める。